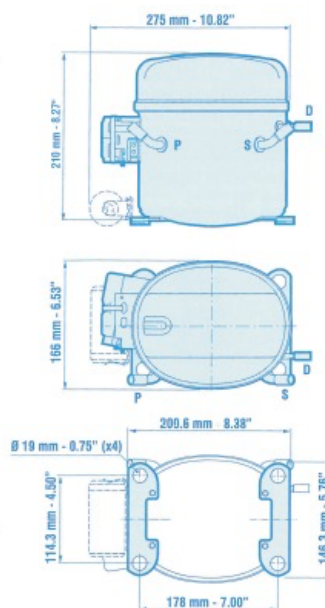


MOTORE LUBRIFICATO - LUBRICATED MOTOR

I "T2134"



SPECIFICHE TECNICHE	TECHNICAL DATA				
Voltaggio	Voltage	Volt Hz	230 50	230 60	115 60
Potenza / Assorb.	Power / Absorption	KW - Amp.	0.34 - 2,4	0.4 - 2,4	0,4 - 4,8
Pressione	Pressure	Bar - P.s.i.	8 - 116		
Aria aspirata	Inlet flow rate	L/min - C.f.m.	50 - 1,77	60 - 2,1	60 - 2,1
Aria resa @ 8 bar	Outlet flow rate @ 8 bar	L/min - C.f.m.	34 - 1,21	40 - 1,43	40 - 1,43
Rumore	Noise level	dB (A)	40		
Dimensioni	Dimensions	mm - inch	170 x 280 x 230 6,70 x 11,2 x 9,06		
Peso	Weight	Kg - Lb	15 - 33		