



Compressoresilenzioso automatico
 AUTOMATIC SILENT COMPRESSOR
 COMPRESSEUR SILENCIEUX AUTOMATIQUE
 AUTOMATISCHER LEISELAUFKOMPRESSOR
 COMPRESSORE SILENCIOSO AUTOMATICO



C196/24	C196/50
C196x2/50	



Costruttore - Manufacturer - Manufacturer
 Hersteller - Fabricante - Distribution
 WERTAIR International
 Jahnstraße 13
 56235 Ransbach-Baumbach Germany
 Phone +49 (0) 2623 900 290
 Fax +49 (0) 2623 900 299
 E-MAIL info@wertair.com
 WEB www.wertair.com

Centro di assistenza autorizzato Authorized service center Centre technique agréé Zugelassenes Kundendienstzentrum Centro de asistencia autorizado

S/N

YEAR

INDICE.....	2
CONTENTS.....	9
TABLE DES MATIERES.	17
INHALTSVERZEICHNIS... ..	25
INDICE.....	33
Specifiche tecniche / Technical specifications Spécification techniques / Technische Eigenschaften Características técnicas.....	41
Figure / Drawing / Figures / Abbildungen / Dibujo..	41
Manutenzione periodica / Periodic maintenance Entretien périodique / Regelmässig durchzuführen Mantenimiento periódico.....	42



1 Informazioni generali	3
1.1 Importanza ed utilizzo del manuale	3
1.2 Contenuto	3
1.3 Stoccaggio	3
1.4 Pesi e dimensioni	3
1.5 Smaltimento imballo	3
1.6 Sollevamento	3
1.7 Sicurezza	4
2 Funzionamento	4
2.1 Messa in servizio	4
2.2 Istruzioni per l'uso	4
2.3 Tempi di riempimento	5
2.4 Controllo del tempo di riempimento	6
3 Inconvenienti e rimedi	6
4 Informazioni particolari	8
4.1 Demolizione del compressore	8
4.2 Parti di ricambio	8
4.3 Garanzia	8

1 Informazioni generali

1.1 IMPORTANZA ED UTILIZZO DEL MANUALE

Questo manuale è parte integrante del compressore e deve sempre accompagnarlo, anche in caso di vendita. Il proprietario e/o l'utilizzatore del compressore devono conoscere le presenti istruzioni d'uso e le raccomandazioni prima dell'utilizzo del compressore. Se l'operatore non capisce bene la lingua del presente manuale, è obbligo del rivenditore presentargli traduzione corretta e dettagliata nella lingua madre.

IL COSTRUTTORE NON RISPONDE DI AL CUN DANNO A PERSONE O A COSE PER USO IMPROPRIO O NON CONSENTITO DEL COMPRESSORE.

1.2 CONTENUTO

L'imballo contiene: - il compressore
- Manuale istruzioni

1.3 STOCCAGGIO

I compressori imballati devono essere custoditi in luoghi asciutti, coperti e protetti dalle intemperie a temperature comprese tra -10°C e +40°C.

1.4 PESI E DIMENSIONI

Pesi lordi e dimensioni imballi dei vari modelli:

Modello	Peso Kg.	Dimensioni cm
C 1 9 6 /	2 4 3 8 5 5	x 5 5 x 6 5
C 1 9 6 /	5 0 4 3 8 5	x 7 0 x 1 0 0
C 1 9 6 x 2	/ 5 0 6 7 5 0	x 9 0 x 8 0

1.5 SMALTIMENTO IMBALLO

Dopo aver tolto il compressore dall'imballo, accertarsi che non vi siano particolari danneggiamenti durante il trasporto.

Il materiale dell'imballo deve essere smaltito secondo le norme vigenti nel paese in cui il compressore viene montato, oppure riciclato o riutilizzato.

1.6 SOLLEVAMENTO

I compressori devono essere movimentati e posizionati con cura servendosi eventualmente di muletti o transpallet.

1.7 SICUREZZA

Non usare il compressore per scopi diversi da quelli per cui è stato progettato.

Usare l'unità per comprimere solamente aria.

Tenere in ambiente coperto e proteggerlo dalla pioggia e dalla umidità.

Durante l'uso, tenere il compressore lontano dalla portata dei bambini, non lasciarlo mai incustodito e non dirigere il getto d'aria verso persone.

Se, col compressore, si utilizzano liquidi infiammabili, ci può essere il pericolo di incendi o di esplosioni, soprattutto in ambienti chiusi: aerare adeguatamente.

Non effettuare riparazioni sul compressore quando è collegato alla rete elettrica o con il serbatoio in pressione.

 **ATTENZIONE!**

La valvola di sicurezza è tarata e sigillata dal costruttore.

NON TENTARE DI MANOMETTERLA O DI VARIARNE LA TEMPERATURA.

Durante il funzionamento il gruppo motore/tubo di mandata raggiunge temperature elevate.

Se si lavora in prossimità di questi particolari evitare il contatto poiché può provocare bruciature.

La mancanza del rispetto di queste raccomandazioni può causare danni anche gravi al compressore e/o alle persone.

2 Funzionamento

2.1 MESSA IN SERVIZIO

Installare il compressore su un piano orizzontale in un locale di misure adeguate, ben aerato e non umido, con una temperatura non superiore a 35°C. Se la circolazione dell'aria è insufficiente, installare un aspiratore o un ventilatore correttamente dimensionato.

La tensione di alimentazione deve essere quella indicata in targhetta: 230V/50Hz (115V/60Hz) e la presa del tipo 2 poli + Terra.

2.2 ISTRUZIONI PER L'USO

Operare sempre con il compressore su una superficie piana.

L'interruttore di marcia è situato sul coperchio del pressostato.

Ruotare l'interruttore in posizione "0" (Fig.1).

Inserire la spina nella presa di corrente e avviare il compressore portando l'interruttore in posizione "1".

Il ciclo di funzionamento del compressore è automatico.

Il pressostato ferma il compressore quando la pressione nel serbatoio raggiunge il valore massimo (8 bar¹ 116psi standard), e lo fa ripartire quando scende al valore minimo (6 bar¹ 87psi standard)

Regolare la pressione dell'aria in uscita agendo sul riduttore-filtro (Fig. 3).

La pressione è indicata sul manometro posto a lato del regolatore.

Regolazione delle pressioni (fig 3):

1. Regolazione della pressione massima (**stop**)

La pressione massima può essere regolata per mezzo delle 2 viti "A" e "B"
Girare le 2 viti "A" e "B" in senso orario per aumentare la pressione.

2. Regolazione della pressione differenziale (**partenza**).

La pressione differenziale può essere soggetta a regolazione mediante la vite "C".
Girare la vite "C" in senso orario per ridurre la pressione differenziale.

Attenzione

L'operazione di regolazione della pressione deve essere eseguita solo da personale specializzato

In caso di mancato funzionamento del pressostato (**sovrapressione**) interviene automaticamente la valvola di sicurezza, che si apre quando la pressione supera quella di massima taratura.

ATTENZIONE!

I compressoridebbono essere collegati ad una presa di corrente protetta da un interruttore magnetotermico adeguato.

Nelle tabelle sono riportati i valori di assorbimento dei vari modelli:

		Motore tipo	
		C 1 9 6	C 1 9 6 x 2
2 3 0 V	- 5 0 H z	5 , 6 A	1 1 , 2 A

Le linee di alimentazione dei compressori o eventuali prolunghe devono avere la sezione dei fili proporzionata alla lunghezza.

Nelle tabelle sono riportati i valori della sezione dei cavi per i vari modelli in funzione della lunghezza:

	Fino a 3 mt.	da 3 a 20 mt.
	230 V 50 Hz	230 V 50 Hz
C 1 9 6	1 m m 2 1 , 5	m m 2
C 1 9 6 x 2	1 , 5 m m 2	2,5 mm ²

2.3 TEMPI DI RIEMPIMENTO

Tempi di riempimento del serbatoio da 0 ad 8 bar (Temperatura test 20°C)

	C196/24	C196/50	C196x2/50			
230V - 50Hz	89	170	87			

2.4 CONTROLLO DEL TEMPO DI RIEMPIMENTO

Controllare il compressore come segue:

1. Vuotare il serbatoio dall'aria compressa.
2. Chiudere l'uscita del compressore sul serbatoio e controllare che il rubinetto di drenaggio sia chiuso.
3. Far partire il compressore e controllare il tempo che trascorre tra l'accensione e lo spegnimento automatico.
4. Verificare che non ci siano perdite sulle connessioni.
5. Verificare la $p_{max}=8 \text{ bar}/116 \text{ Psi}$

3 Inconvenienti e rimedi



ATTENZIONE

- Prima di qualsiasi intervento sul compressore, disinserire la spina dalla presa di corrente.
- Prima di smontare qualsiasi parte del compressore che sia in pressione, svuotare completamente il serbatoio dell'aria.
- Le seguenti operazioni devono essere eseguite esclusivamente da personale specializzato.

3.1 Il compressore non parte

- a) Manca tensione. Controllare presa e fusibili.
- b) Rottura o lesioni delle connessioni elettriche. Controllare la continuità con un tester.
- c) Il serbatoio è già in pressione. Il compressore non parte fino a quando la pressione non scende al di sotto del valore minimo di taratura del pressostato.
- d) La valvola di non ritorno perde. Smontare il tubo flessibile per verificare se fuoriesce aria dalla valvola. Se ciò avviene, svitare il tappo della valvola (Fig.4 pos. 1), pulire accuratamente il tappino in gomma (pos. 2) e la sua sede con un panno asciutto e rimontare il tutto con estrema cura. Nel caso la perdita permanga, sostituire l'intera valvola.
- e) Il relè di avviamento è difettoso. Contattare il distributore
- f) Condensatore difettoso. Sostituirlo
- g) Il relé termico ha fatto spegnere il compressore per sovratemperatura. Quando raffreddato, il compressore ripartirà automaticamente ad una temperatura idonea.

3.2 Il compressore funziona ma non raggiunge la pressione massima

- a) Verificare che non esistano perdite d'aria (Vedere punto 3.6).
- b) Verificare l'efficienza del pressostato e se necessario registrarlo (Vedere punto 2.2 Regolazione della pressione)
- c) La valvola di non ritorno è otturata e crea una restrizione di flusso. Pulire o sostituire.

3.3 Il compressore funziona, ma la pressione nel serbatoio non aumenta (oppure aumenta troppo lentamente)

- a) Il filtro dell'aria è ostruito. Pulirlo o sostituirlo.
- b) Verificare che non esistano perdite d'aria (Vedere punto 3.6).

3.4 Il compressore funziona ma non carica

- Il difetto può essere causato dalla rottura delle valvole o delle guarnizioni. Procedere immediatamente alla sostituzione del particolare danneggiato.

3.5 Durante il funzionamento il compressore si ferma

- Il motore è dotato di un relè termico a riarmo automatico, che arresta il compressore quando la temperatura raggiunge valori troppo elevati. Il compressore ripartirà automaticamente dopo 15/20 min.

3.6 Perdite d'aria

Possono essere causate dalla mancata tenuta di qualche connessione. Controllare tutti i raccordi bagnandoli con acqua saponata.

3.7 Perdite dalla valvola posta sotto il pressostato

- a) Valvola danneggiata, da sostituire.
- b) Il difetto può essere causato da una imperfetta tenuta della valvola di non ritorno (Vedere punto 3.1d).

3.8 Il compressore parte non ostante non venga utilizzata l'aria

- Perdite d'aria (Vedere punto 3.6).

3.9 Il compressore parte e si arresta con una frequenza maggiore del solito

- a) Grossa quantità di condensa nel serbatoio. Scaricare condensa.
- b) Perdite d'aria (Vedere punto 3.6).

3.10 Il compressore non parte quando la pressione scende sotto il valore minimo e/o non si arresta quando raggiunge la pressione massima

- Il pressostato è difettoso. Sostituire.

3.11 Il compressore si surriscalda

- a) Perdite d'aria (Vedere punto 3.6).
- b) Filtro dell'aria ostruito. Pulirlo o sostituirlo.
- c) Temperatura dell'aria ambiente troppo alta. Non installare mai il compressore all'interno di un mobile, se non adeguatamente ventilato.
- d) Il compressore è sovraccaricato.
Assicuratevi che sia un modello adeguato alle vostre necessità.

4 Informazioni particolari

4.1 DEMOLIZIONE DEL COMPRESSORE

Durante la demolizione del compressore devono essere osservate tutte le norme di sicurezza possibili al fine di evitare danni alle cose o alle persone.

Le parti metalliche potranno essere rottamate come materiale ferroso; le parti in gomma, plastica o altro dovranno essere smaltite secondo le norme vigenti nel paese in cui viene demolito il compressore.

4.2 PARTI DI RICAMBIO

La sostituzione di parti difettose deve essere eseguita esclusivamente da personale specializzato, rispettando tutte le norme di sicurezza possibili al fine di evitare danni alle cose o alle persone.



ATTENZIONE

L'inosservanza delle norme di sicurezza può arrecare gravi danni alle persone e alle cose.

Il costruttore non risponde di nessun danno a cose e persone derivato da un uso improprio o non consentito del compressore.

4.3 GARANZIA

- Il compressore è garantito per una durata di 12 mesi.
- Copre unicamente la sostituzione gratuita dei pezzi riconosciuti difettosi dal costruttore escluse le parti elettriche e di usura.
- La manomissione ed il cattivo uso del compressore fanno decadere automaticamente ogni forma di garanzia.
- Le spese di trasporto e mano d'opera sono escluse dalla garanzia.

CONTENTS

1 General information	10
1.1 Importance and use of the manual.....	10
1.2 Content	10
1.3 Storage.....	10
1.4 Weights and dimensions	10
1.5 Packing disposal	10
1.6 Lifting	11
1.7 Safety	11
2 Operation	12
2.1 Machine set up	12
2.2 Operating instructions	12
2.3 Filling up	13
2.4 Check of filling time	13
3 Troubleshooting	14
4 Special informations	16
4.1 Compressor demolition	16
4.2 Spares.....	16
4.3 Warranty	16

GB

1 General information

1.1 IMPORTANCE AND USE OF THE MANUAL

This manual is an integral part of the compressor and must always accompany it, even in the event of sale. The compressor owner and/or user must know the operating instructions and recommendations before using the compressor. If the operator does not fully understand the language of this manual, the retailer must supply a correct and detailed translation into his or her native language.

THE MANUFACTURER SHALL NOT BE HELD LIABLE FOR ANY DAMAGE TO PERSONS OR OBJECTS DUE TO AN IMPROPER OR NOT-PERMITTED USE OF THE COMPRESSOR.

1.2 CONTENT

Packing contains the following: :- the compressor
- instruction manual

1.3 STORAGE

The packed compressors have to be kept in a dry, covered and sheltered place at a temperature between -10°C and +40°C.

1.4 WEIGHTS AND DIMENSIONS

Gross weights and packing dimensions of each type of compressor:

Model	Weight Kg.	Size cm
C 1 9 6 /	2 4 3 8 5 5	x 5 5 x 6 5
C 1 9 6 /	5 0 4 3 8 5	x 7 0 x 1 0 0
C 1 9 6 x 2	/ 5 0 6 7 5 0	x 9 0 x 8 0

1.5 PACKING DISPOSAL

After having removed the compressor from the packing, check that no parts have been damaged during transport.

The packing material has to be disposed of in compliance with the regulation in force in the country where the compressor is being erected or recycled or reused.

1.6 LIFTING

The compressors have to be handled and positioned with care using, if necessary, fork-lift trucks or transpallets.

1.7 SAFETY

Do not use the compressor for purposes other than those for which it has been designed.

Use this unit to compress air only.

To be kept in a covered place and protected from rain and humidity.

When using the compressor, keep it out of reach of children, never leave it unattended and not direct air stream towards persons.

When a flammable liquid is sprayed, there may be danger of fire or explosion, especially in closed rooms: ventilate adequately.

Do not repair the compressor while it is connected to the electric circuit or to the tank under pressure.

WARNING!

The safety valve is calibrated and sealed by the manufacturer.

DO NOT ATTEMPT TO TAMPER WITH IT AND CHANGE THE SETTING.

While working the motor /air hose unit reaches high temperature.

If working near this unit do not touch (burn risk).

Failure to observe these recommendations may cause serious damage to the compressor and/or to the persons.

2 Operation

GB

2.1 MACHINES SETUP

Install the compressor on a flat surface, in a suitably sized room, well ventilated and not wet, where the temperature is not likely to rise above 35°C. If there is not enough air ventilation, install a suitably sized exhaustor or fan.

The power supply voltage must be the same indicated on the data label: 230V/50Hz (115V/60Hz) and the socket must be 2 pole+ground type.

2.2 OPERATING INSTRUCTIONS

Always use your compressor on a flat surface.

The start switch is situated on the cover of the pressure switch.

Turn the switch to position "0" (Fig.1).

Insert the plug into the socket and start the compressor turning the switch to position "1".

The compressor working process is automatic.

The pressure switch stops the compressor when the pressure in the tank reaches the maximum value allowed (8 bar¹116psi standard) and starts it again when the pressure drop to the minimum value (6 bar¹87psi standard).

Adjust the outlet air pressure operating on the reducer-filter (Fig.2)

Pressure is shown on the gauge placed on one side of the regulator.

Pressure adjustment (fig. 3):

1. adjustment of max. pressure (**cut out**)

Max pressure can be adjusted through the two screws "A" and "B".

Rotate the screws "A" and "B" clockwise in order to increase pressure.

2. adjustment of differential pressure (**cut in**).

Differential pressure can be adjusted through the screw "C".

Rotate the screw "C" clockwise to reduce differential pressure.

 **WARNING!**

Pressure regulation must be carried out by skilled personnel only.

If the pressure switch does not work

(**overpressure**), the safety valve will automatically operate and open when the pressure exceeds the max. setted value.

 **WARNING!**

Compressor must be connected to a power supply socket protected by a suitable magneto-thermic switch.

GB

The tabs show the absorption data for each type of compressor:

	Motor type	
	C 1 9 6	C 1 9 6 x 2
2 3 0 V - 5 0 H z	5 , 6 A	1 1 , 2 A

The compressor power supply cable or its eventual extensions must have an adequate wire section, proportioned to its length.

The following table shows the wires section data for each type of compressor in relation to the length:

	up to 3 mt.	from 3 to 20 mt.
	230 V 50 Hz	230 V 50 Hz
C 1 9 6	1 m m 2 1 , 5	m m 2
C 1 9 6 x 2	1 , 5 m m 2	2,5 mm ²

2.3 FILLING UP

Tank filling time from 0 to 8 bar (test temperature 20°C)

	C196/24	C196/50	C196x2/50			
230V - 50Hz	89	170	87			

2.4 CHECK OFF FILLING TIME

Check the compressor as follows:

1. Empty the compressor air tank
2. Close the compressor outlet on the tank and check that the drain cap is closed
3. Start the compressor and check the time elapsing between starting and automatic switching off
4. Check that there are no leaks on connections.
5. Check max. pressure= 8 bar/116 Psi

3 Troubleshooting

WARNING

GB

- Before any operation on the compressor, disconnect the plug from the socket.
- Empty air tank of air before dismantling any part of compressor unit's pressure system.
- Following operations must be done by a specialist.

3.1 The compressor does not start

- a) No power from mains. Check fuses and socket.
- b) Breakage or loose joints in electrical connections. Check with tester for continuity.
- c) Pressure in air tank too high for activation of pressure switch. The pressure switch makes circuit only when pressure has dropped to preset start pressure.
- d) Leaky non-return valve. Take off the flexible pressure pipe to see if air leaks out from the valve. If so, unscrew the valve cap (Fig.4 item 1), clean the rubber disk (item 2) and his place with a dry cloth and assembly the whole with care . If the leakage persists, the whole valve must be replaced.
- e) The starting relay is defective. Call the manufacturer.
- f) Condenser defective. Replace it.
- g) The thermal relay has switched off the compressor due to overheating. When cooled, the compressor will automatically turn on at the suitable temperature.

3.2 The compressor does not reach the maximum pressure

- a) Check any air leak (See point 3.6).
- b) Check the pressure switch efficiency and if necessary adjust it (See point 2.2 Pressure adjustment).
- c) The non-return-valve is clogged so creating a flow restriction. Clean or replace the valve.

3.3 The compressor works, but pressure does not increase in tank (or increase too slowly)

- a) Air filter clogged. Clean or replace.
- b) Check any air leak (See point 6).

3.4 The compressor works but does not load

- The defect can be due to a valve or a gasket break. Replace the damaged part immediately.

3.5 The compressor stops while working

- The motor has an automatic resetting thermal protection, that stops the compressor when the temperature is too high. The compressor will start again automatically after 15/20 minutes.

·

3.6 Air leaks

- Can be due to bad seal of any connection, check all connections wetting with suds

·

3.7 Leak from the valve placed under the pressure switch

- Damaged valve, replace it.
- The defect can be due to an unperfect valve seal (See point 3.1d).

3.8 The compressor starts when no air is being tapped

- Air leak (See point 3.6).

5.9 The compressor starts and stops more frequently than usual

- a) Large amount of condensate in air tank. Remove condensate.
- b) Air leak (See point 3.6).

3.10 The compressor does not switch on when pressure is under the minimum level and/or does not switch off at max pressure

- Defective pressure switch. Replace.

3.11 The compressor gets very hot

- a) Air leak (See point 3.6).
- b) Clogged intake filter. Clean or replace.
- c) Too high outside temperature. Do not close the unit in a cupboard unless adequately ventilated.
- d) Over-running.

Ensure the compressor is the correct model for your work load.

4 Special informations

4.1 COMPRESSOR DEMOLITION

GB

During the compressor demolition all possible safety regulations must be observed in order to avoid any damage to people or things.

All the metal parts can be recycled; rubber and plastic parts have to be disposed of in the compliance with the laws in force in the country where the compressor is installed.

4.2 SPARES

Defective parts must be replaced only by authorized personnel; all possible safety regulations must be observed in order to avoid any damage to people or things.

WARNING

Failure to observe the safety regulations may cause serious damage to people or things.

The manufacturer shall not be held liable for damage to people or things caused by improper or not permitted use of the compressor.

4.3 WARRANTY

- The compressor is guaranteed for 12 months from the date of purchase.
- It regards only the free replacement of parts recognised as defective by the manufacturer apart from the electric parts and worn parts.
- The guarantee automatically ceases in case of tampering and bad usage.
- The warranty does not include transport and labour costs.

Table des matières

1 Informations générales	18
1.1 Importance et utilisation du Manuel	18
1.2 Contenu	18
1.3 Stockage	18
1.4 Poids et dimensions	18
1.5 Destruction emballage	18
1.6 Soulèvement	18
1.7 Sécurité	19
2 Fonctionnement	20
2.1 Mise en service	20
2.2 Instructions pour l'usage	20
2.3 Temps de remplissage	21
2.4 Contrôle du temps de remplissage	21
3 Inconvénientset remèdes	22
4 Informations particulières	24
4.1 Démolition du compresseur	24
4.2 Pièces de rechange	24
4.3 Garantie	24

F

1 Informations générales

1.1 IMPORTANCE ET UTILISATION DE CE MANUEL

F

Ce livret fait partie intégrante du compresseur et doit toujours l'accompagner, même en cas de vente. Le propriétaire et/ou l'utilisateur doivent prendre connaissance du mode d'emploi et des conseils donnés dans ce livret avant d'utiliser le compresseur. Si l'opérateur ne comprend pas bien la langue utilisée dans ce livret, le revendeur est dans l'obligation de lui présenter une traduction correcte et détaillée dans sa langue maternelle.

LE CONSTRUCTEUR DÉCLINE TOUTE RESPONSABILITÉ EN CAS DE DOMMAGE AUX PERSONNES OU AUX CHOSES AYANT PU RESULTER D'UN USAGE IMPROPRE OU INTERDIT DU COMPRESSEUR.

1.1 CONTENU

L'emballage contient : - le compresseur
- Manuel d'instruction

1.3 STOCKAGE

Les compresseurs emballés doivent être stockés dans des endroits secs, couverts et protégés des intempéries, à des températures comprises entre -10°C et +40°C.

1.4 POIDS ET DIMENSIONS

Poids brut et dimensions emballés des différents modèles

Modèle	Poids Kg.	Dimens cm
C 1 9 6 /	2 4 3 8 5 5	x 5 5 x 6 5
C 1 9 6 /	5 0 4 3 8 5	x 7 0 x 1 0 0
C 1 9 6 x 2	/ 5 0 6 7 5 0	x 9 0 x 8 0

1.5 DESTRUCTION DE L'EMBALLAGE

Après avoir ôté le compresseur de l'emballage, Vérifier que rien n'a été endommagé pendant le transport.

L'emballage doit être détruit selon les normes en vigueur dans le pays où le compresseur est monté, ou recyclé ou encore réutilisé

1.6 SOULÈVEMENT

Les compresseurs doivent être déplacés avec attention en se servant éventuellement de chariot transporteurs ou de transpallet.

1.7 SÉCURITÉ

Ne pas utiliser le compresseur pour des usages différents de ceux pour lesquels il a été conçu.

Utiliser cette unité pour compresser air seulement.

Garder le compresseur dans un endroit couvert et le protéger de la pluie et de l'humidité.

Pendant l'utilisation, garder le compresseur hors de la portée des enfants, et de toute façon ne jamais le laisser sans surveillance. Ne pas diriger le jet d'air comprimé sur les personnes.

En cas de pulvérisation de liquides inflammables, il y a risque d'incendie ou d'explosion, notamment dans des endroits fermés: ventiler de façon convenable.

Ne pas effectuer des réparations sur le compresseur lorsque celui-ci est branché au réseau électrique ou bien lorsque le réservoir est sous pression.

ATTENTION!

La soupape de sécurité est tarée et scellée par le constructeur.

NE PAS ESSAYER DE L'ALTÉRER OU D'EN MODIFIER LE TARAGE.

Pendant le fonctionnement le groupe moteur/tuyau de refoulement atteint des températures élevées.

Lorsque on travaille près de ces composants, éviter les contacts car ils pourraient provoquer des brûlures.

Le non respect de ces recommandations peut entraîner de graves dommages au compresseur et/ou aux personnes.

2 Fonctionnement

2.1 MISE EN SERVICE

Installer le compresseur sur une surface plane et horizontale, dans un local aux dimensions appropriées, bien aéré et non humide, avec une température ambiante ne dépassant pas 35°C. Si la ventilation est insuffisante, installer un aspirateur ou bien un ventilateur convenablement dimensionné.

La tension d'alimentation doit être la même que celle indiquée sur la plaquette moteur: 230V/50Hz (115V/60Hz). La prise doit être du type 2 pôles + terre.

2.2 INSTRUCTIONS POUR L'USAGE

Utiliser toujours le compresseur sur une surface plane et horizontale.

L'interrupteur de marche est le pommeau placé sur le couvercle du pressostat.

Tourner le pommeau du pressostat jusqu'à la position "0" (Fig.1).

Introduire la fiche dans la prise de courant et mettre en marche le compresseur en tournant le pommeau du pressostat jusqu'à la position "1".

Le cycle de fonctionnement du compresseur est automatique.

Le pressostat arrête le compresseur lorsque la pression dans le réservoir atteint la valeur maximale (8 bar¹116psi standard), et le fait repartir lorsque la pression descend jusqu'à la valeur minimale (6 bar¹87psi standard).

Régler la pression de l'air en sortie en opérant sur le pommeau du réducteur-filtre (Fig. 2).

La pression est indiquée sur le manomètre à côté de la régulateur.

Réglage des pressions (fig. 3)

1. Réglage de la pression maximale (**stop**)

La pression maximale peut être réglée au moyen des 2 vis " A " et " B "

Tourner les deux vis " A " et " B " dans le sens des aiguilles d'une montre pour augmenter la pression

2. Réglage de la pression différentielle (**départ**)

La pression différentielle peut être réglée au moyen de la vis " C " .

Tourner la vis " C " dans le sens des aiguilles d'une montre pour réduire la pression différentielle.

ATTENTION

L'opération de réglage de la pression doit être effectuée seulement par le personnel spécialisé.

En cas de mauvais fonctionnement du pressostat (**s u r p r e s s i o n**), la soupape de sûreté intervient en s'ouvrant automatiquement lorsque la pression excède la valeur de la pression maximale de tarage.

ATTENTION!

Les compresseurs doivent être branchés à une prise de courant protégée par un interrupteur magnéto-thermique approprié.

Les valeurs d'absorbtion des différents modèles de compresseur sont indiquées dans le tableaux ci-dessous :

	Moteur type	
	C 1 9 6 C 1 9 6 x 2	
2 3 0 V - 5 0 H z	5 , 6 A 1 1 , 2 A	

Les lignes d'alimentation des compresseurs ou les éventuelles rallonges doivent être équipées de fils ayant une section proportionnelle à leur longueur.
Les valeurs des sections des câbles convenables aux différents modèles de compresseur sont indiquées dans les tableaux ci-dessous:

	Jus qu'à 3 mt.	de 3 à 20 mt.
	230 V 50 Hz	230 V 50 Hz
C 1 9 6	1 m m 2 1 , 5	m m 2
C 1 9 6 x 2	1 , 5 m m 2	2,5 mm2

2.3 TEMPS DEREMPLISSAGE

Tempi di riempimento del serbatoio da 0 ad 8 bar (Temperatura test 20°C)

		C196/24	C196/50	C196x2/50		
230V - 50Hz		89	170	87		

2.4 CONTRÔLE DU TEMPS DEREMPLISSAGE

Contrôler le compresseur selon les instructions suivantes :

1. Vider le réservoir de l'air comprimé
2. Fermer la sortie du compresseur sur le réservoir et contrôler que le robinet de drainage est fermé
3. Faire partir le compresseur et contrôler le temps qui passe entre le démarrage et l'arrêt automatique
4. Vérifier qu'il n'y a pas de fuites aux raccords
5. Vérifier la pression maximale = 8bars/116Psi

F

3 Inconvénients et remèdes

ATTENTION

Débrancher la fiche de la prise de courant avant toute intervention sur le compresseur. Vider complètement le réservoir d'air, avant de démonter quelque composant que ce soit du système de compression du compresseur.

F Toutes les opérations décrites ci-dessous doivent être effectuées exclusivement par du personnel spécialisé.

3.1 Le compresseur ne démarre pas

a) Il n'y a pas de courant dans le réseau électrique. Vérifier les fusibles et la prise de courant.

b) Rupture ou dommages des connexions électriques. Contrôler la continuité à l'aide d'un tester.

c) Le réservoir est sous pression. Le compresseur ne démarre que lorsque la pression ne descend au dessous de la valeur minimale de tarage du pressostat.

d) Perte à la valve de non-retour. Démonter le tuyau flexible et vérifier s'il y a des fuites d'air à la valve. En cas de fuites, dévisser la tête de la valve (Fig. 4 pos. 1) et nettoyer soigneusement le bouchon en caoutchouc (pos. 2) et son siège à l'aide d'un chiffon sec; puis remonter correctement le tout en faisant attention. Au cas où la fuite persiste, substituer intégralement la valve.

e) Le relais de mise en marche est défectueux : Contacter le distributeur f) Condenser defective. Replace it.

f) Condensateur défectueux. Le remplacer

g) Le relais thermique a fait s'éteindre le compresseur pour surchauffe. Quand il sera refroidi, le compresseur repartira automatiquement à la bonne température

3.2 Le compresseur fonctionne mais n'atteint pas la pression maximale

a) Vérifier qu'il n'y ait pas de fuites d'air (Voir point 3.6).

b) Contrôler le bon fonctionnement du pressostat et si nécessaire le régler (point 2.2 Réglage des pressions)

c) La soupape de non-retour est défectueuse (ou bien bouchée) et elle provoque une restriction du flux d'air. Substituer la soupape.

3.3 Le compresseur démarre mais la pression dans le réservoir ne monte pas (ou bien monte trop doucement).

a) Le filtre à air est bouché. Nettoyer ou bien substituer le filtre.

b) Vérifier qu'il n'y ait pas de fuites d'air (Voir point 3.6).

3.4 Le compresseur tourne mais ne charge pas.

Le défaut peut être provoqué par la rupture des soupapes ou bien des joints. Procéder immédiatement à la substitution de la pièce endommagée.

3.5 Le compresseur s'arrête pendant le fonctionnement

Le moteur est équipé d'un relais thermique de protection à réarmement automatique qui arrête le compresseur lorsque la température atteint des valeurs trop élevées. Le compresseur repart ensuite automatiquement après 15/20 minutes.

3.6 Pertes d'air

Elles peuvent être provoquées par une mauvaise étanchéité de quelque raccord. Contrôler tous les raccords en les mouillant avec de l'eau savonneuse.

3.7 Pertes à la soupape située sous le pressostat

La soupape est endommagée, la remplacer.

Le défaut peut être provoqué par une mauvaise étanchéité de la soupape de non-retour (Voir point 3.1d).

3.8 The compressor starts when no air is being tapped

Air leak (See point 3.6).

3.9 Le compresseur démarre et s'arrête plus fréquemment qu'à l'habitude

a) Dans le réservoir il y a une grande quantité de condensat. Purger le réservoir en laissant couler le condensat.

b) Fuites d'air (Voir point 3.6).

3.10 Le compresseur ne démarre pas lorsque la pression descend au-dessous de la valeur minimale et/ou ne s'arrête pas lorsque la pression maximale est atteinte

Le pressostat est défectueux.

Remplacer le pressostat.

3.11 Le compresseur chauffe trop

a) Fuites d'air (Voir point 3.6).

b) Le filtre à air est obstrué. Nettoyer ou bien remplacer le filtre.

c) La température de l'air ambiant est trop élevée. Ne jamais installer le compresseur à l'intérieur d'une armoire, à moins qu'il n'y ait une aération convenable.

d) Le compresseur est surchargé. S'assurer que le modèle de compresseur employé soit convenable aux travaux à accomplir

4 Informations particulières

4.1 DÉMOLITION DU COMPRESSEUR

Lors de la démolition du compresseur, toutes les normes de sécurité possibles doivent être respectées afin d'éviter de provoquer des dommages aux choses ou aux personnes.

Les parties métalliques peuvent être mises à la ferraille; les parties en caoutchouc, plastique ou autre doivent être éliminées conformément aux normes en vigueur dans le pays où le compresseur est démolé.

4.2 PIÈCES DÉTACHÉES

La substitution de pièces défectueuses doit être effectuée exclusivement par du personnel spécialisé, en respectant toutes les normes de sécurité possibles afin d'éviter des dommages aux choses ou aux personnes.

ATTENTION

Le non respect des normes de sécurité peut provoquer de graves lésions aux personnes et endommager les choses.

Le constructeur ne répond pas des dommages provoqués aux choses ou aux personnes à la suite d'un usage impropre ou non permis du compresseur.

4.3 GARANTIE

Le compresseur est garanti pour une période de douze mois.

La garantie concerne uniquement le remplacement gratuit des pièces reconnues défectueuses par le constructeur. Les parties électriques et celles sujettes à usure sont exclues de la garantie.

L'altération et la mauvaise utilisation du compresseur font déchoir automatiquement toute sorte de garantie.

Les frais de transport et de main d'oeuvre sont exclus de la garantie.

Inhaltsverzeichnis

1 Allgemeines	26
1.1 Hinweise zu dieser Anleitung	26
1.2 Inhalt	26
1.3 Lagerung	26
1.4 Gewichte und Abmessungen	26
1.5 Entsorgung der Verpackung	26
1.6 Heben der Kompressoren	27
1.7 Sicherheit	27
2 Betrieb	28
2.1 Aufstellung	28
2.2 Bedienungsanleitung	28
2.3 Befüllungszeit (Tank)	29
2.4 Kontrolle der Befüllungszeit.....	29
3 Fehlersuche – und Behebung	30
4 Zusatzinformationen	32
4.1 Entsorgung des Kompressors	32
4.2 Ersatzteile	32
4.3 Garantievorschriften	32

D

1 Allgemeines

1.1 HINWEISE ZU DIESER ANLEITUNG

Dieses Handbuch ist integrierender Bestandteil des Kompressors und muß diesen - auch beim Verkauf - immer begleiten. Der Eigentümer und/oder Verwender des Kompressors muß über die vorliegenden Bedienungsanweisungen und die im Handbuch enthaltenen Empfehlungen unterrichtet sein, bevor der Kompressor in Betrieb genommen wird. Falls der Anwender die Sprache, in der das vorliegende Handbuch abgefaßt ist, nicht gut versteht, muß der Wiederverkäufer ihm eine korrekte, detaillierte Kopie in seiner Muttersprache aushändigen

D DER HERSTELLER HAFTET NICHT FÜR PERSONEN- UND/ODER SACHSCHÄDEN, DIE AUF EINEN UNSACHGEMÄSSEN GEBRAUCH DES KOMPRESSORS ZURÜCKZUFÜHREN SIND.

1.2 INHALT

Die Packung beinhaltet folgendes: - den Kompressor
- Bedienungsanleitung

1.3 LAGERUNG

Die verpackten Kompressoren müssen in einem trockenen, überdachten Raum gelagert werden, wo sie vor Witteungseinflüssen geschützt sind. Lagertemperatur zwischen -10°C und +40°C.

1.4 GEWICHTE UND ABMESSUNGEN

Bruttogewicht und Abmessungen der verschiedenen Modelle:

Modell	Gewichtt Kg.	Abm cm
C 1 9 6 /	2 4 3 8 5 5	x 5 5 x 6 5
C 1 9 6 /	5 0 4 3 8 5 x	7 0 x 1 0 0
C 1 9 6 x 2	/ 5 0 6 7 5 0	x 9 0 x 8 0

1.5 ENTSORGUNG DER VERPACKUNG

Nach dem Auspacken des Kompressors, kontrollieren Sie, ob ein Transportschaden vorhanden ist.

Das Verpackungsmaterial muß gemäß den im jeweiligen Aufstellungsland geltenden gesetzlichen Bestimmungen entsorgt, recycelt oder wiederverwendet werden.

1.6HEBENDERKOMPRESSOREN

Die Kompressoren müssen sorgfältig transportiert und aufgestellt werden, wozu Hubwagen oder Gabelhubwagen zu verwenden sind.

1.7SICHERHEIT

Die Kompressoren dürfen nur zu den Zweckenn verwendet werden, für die sie konzipiert wurden.

Schützen Sie den Kompressor vor Regen und Feuchtigkeit, stellen Sie ihn nur in geschützten Räumen auf.

Bei Inbetriebnahme des Kompressoers sind Kinder fernzuhalten.

Lassen Sie den Komprtessor niemals unbewacht und richten Sie den Luftstrahl nie gegen Personen.

Beim Versprühen von brennbarer Flüssigkeit besteht feuer- oder Explosionsgefahr, besonders in geschlossenen Räumen: darum angemessen belüften.

Keine Reparaturen am Kompressor durchführen, wenn dieser am Stromnetz angeschlossen ist oder wenn der Tank unter Druck steht.

ACHTUNG!

Das Sicherheitsventil wurde vom Hersteller geeicht und versiegelt. ES IST VERBOTEN, DIE EICHUNG ZU ÄNDERN UND DAS SIEGEL ZU VERLETZEN.

Während des Betriebes erreicht die Zylinder-Kopf-Druckschlauch-Gruppe -hohe Temperaturen.

Diese Teile dürfen nicht berührt werden,da dies zu Verbrennungen führen kann.

Die Nichtbeachtung dieser Anweisungen kann zu schweren Schäden am Kompressor und/oder zu Personenschäden führen

2 Betrieb

2.1 AUFSTELLUNG

Den Kompressor auf einer waagerechten Fläche in einem gut belüfteten, trockenen Raum geeigneter Größe und mit einer Raumtemperatur von unter 35°C aufstellen. Bei ungenügender Lüftung ist ein korrekt dimensionierter Absauger oder Ventilator vorzusehen.

Der Kompressor funktioniert mit 230V/50Hz (115V/60Hz). Der Gerätestecker ist geerdet und zweipolig.

D

2.2 BEDIENUNGSANLEITUNG

Den Kompressor immer auf ebener Fläche aufstellen.
Der Einschalter ist auf dem Deckel des Druckschalters angeordnet.

Den Druckschalterknopf auf "0" stellen (Abb.1).

Den Stecker in die Steckdose stecken und den Kompressor einschalten, indem der Druckschalterdrehekopf auf "1" gestellt wird.

Der Betriebszyklus des Kompressors läuft vollautomatisch ab.
Der Druckschalter hält den Kompressor an, wenn der Druck im Tank den Höchstwert (8 bar) erreicht und schaltet ihn wieder ein, wenn der Druck den Mindestwert (6 bar) erreicht.
Der Druck wird durch den Drehknopf der Druckregler-Filtergruppe eingestellt (Abb. 2)
Der Ausgangsdruck wird vom Manometer an der Druckregler-Filtergruppe angezeigt..

Druckwerteeinstellung (Abb. 4):

1. Einstellung des Maximaldrucks

Der Maximaldruck kann durch Einwirken auf die Schrauben A und B eingestellt werden. Zur Druckminderung sind die Schrauben "A" und "B" im Gegenuhrzeigersinn zu drehen

2. Einstellung des Differenzdrucks (**Einschalterdruck**).

Der Differenzdruck kann durch drehen der Schraube "C" eingestellt werden. Schraube "C" im Uhrzeigersinn drehen um den Differenzdruck zu mindern.

Wichtiger Hinweis

Druckein- oder -verstellungen dürfen nur von Fachpersonal vorgenommen werden.

Wenn der Druckschalter bei Überdruck nicht anspricht, öffnet sich das Sicherheitsventil wenn der Druck den maximalzulässigen Wert überschreitet.

ACHTUNG!

Die Kompressoren müssen an eine durch einen passenden Thermoschutzschalter geschützte Steckdose angeschlossen werden.

In der nachstehenden Tabelle sind die Stromaufnahmen der verschiedenen Modelle angegeben:

	Motor typ	
	C 1 9 6 C 1 9 6 x 2	
2 3 0 V - 5 0 H z	5 , 6 A 1 1 , 2 A	

Die Drähte der Versorgungskabel der Kompressoren und auch der eventuellen Verlängerungen müssen einen der Länge angemessenen Querschnitt aufweisen. In den nachstehenden Tabellen ist der Querschnitt der Leiter für die verschiedenen Modelle bezüglich der Länge angegeben.

	Bis 3 mt.	Von 3 bis 20 mt.
	230 V 50 Hz	230 V 50 Hz
C 1 9 6	1 m m 2 1 , 5	m m 2
C 1 9 6 x 2	1 , 5 m m 2	2,5 mm2

D

2.3 BEFÜLLUNGSZEITEN(TANK)

Tank-Befüllungszeiten von 0 ass 8 bar

	C196/24	C196/50	C196x2/50			
230V - 50Hz	89	170	87			

2.4 KONTROLLEDERBEFÜLLUNGSZEIT

Befüllungszeit folgendermassen feststellen:

1. Tank vollständig entleeren;
2. Luftausgangshahn und Kondensat-ablass am Tank schliessen
3. Kompressor einschalten und die Zeit bis zur autom. Ausschaltung messen.
4. Sicherstellen, dass an den Verbindungen (Schläuche/Fittings) keine Luftlecks vorhanden sind
5. Maximaldruck feststellen = 8 bar/116 Psi

3 Fehlersuche- und Behebung

ACHTUNG!

Vor jedem Eingriff am Kompressor den Strom abschalten.

Den Lufttank ganz entleeren.

Alle diese Eingriffe dürfen nur von ausgebildetem Fachpersonal ausgeführt werden.

3.1 Der Kompressor springt nicht an

D

a) Kein Strom im Netz. Sicherungen und Stecker sind zu überprüfen.

b) Kabelbruch oder lose Verbindungen. Mit Prüfgerät feststellen.

c) Der Druck im Lufttank ist für die Aktivierung des Druckschalters zu hoch. Luft aus dem Tank ablassen.

d) Undichtigkeit am Rückschlagventil. Das flexible Druckrohr muß vom Rückschlagventil abgenommen werden. Bitte prüfen Sie, ob aus dem Lufttank durch das Ventil entweicht. Wenn es passiert, den Ventilpfropfen losschrauben (Abb. 4 Nr. 1), und den Gummipfropfen (Abb. 4 Nr. 2) und seinen Sitz mit einem trockenen Tuch genau saubermachen. Ist das Ventil undicht, muß dieses anwechselt werden.

e) Startrelais defekt. Kundendienst benachrichtigen

f) Kondensator defekt. Teil auswechseln.

g) Thermoschutzschalter hat den Kompressor infolge Überhitzung ausgeschaltet. Nach ausreichender Abkühlung springt der Kompressor automatisch wieder an.

3.2 Der Kompressor läuft, erreicht jedoch nicht den Höchstdruck.

a) Bitte die Anlage auf Undichtigkeit überprüfen (Vgl. Punkt 3.6).

b) Die Leistungsfähigkeit des Druckwächters kontrollieren und ihn gegebenenfalls einstellen (Punkt 2.2 - Druckwerteeinstellung) den Deckel abnehmen.

c) Das Rückschlagventil ist defekt (oder verstopft), und verursacht eine Flußbeschränkung. Das Ventil ersetzen.

3.3 Der Kompressor arbeitet, ohnedieß jedoch der Druck im Tank ansteigt (oder ganz langsam ansteigt).

a) verschmutzter Luftfilter. Bitte den Filter reinigen oder austauschen.

b) Anlage auf Undichtigkeit überprüfen (Vgl. Punkt 3.6).

3.4 Der Kompressor läuft, lädt jedoch nicht.

Die Störung kann auf defekte Ventilen oder Dichtungen beruhen, das beschädigte Teil sofort auswechseln.

3.5 Der Kompressor hält während des Betriebs an.

Dieser Motor ist mit einem automatisch rückgestellten Schutzrelais versehen, der den Kompressorbetrieb unterbricht, wenn die Temperatur zu stark ansteigt. Der Kompressor schaltet sich nach 15/20 Minuten automatisch wieder ein.

3.6 Luftleckagen

Können auf undichte Verbindungen zurückführbar sein, weshalb alle Anschlüsse zur Kontrolle mit Seifenwasser zu befeuchten sind.

3.7 Leckage am Ventil unter dem Drückwächter

a) Beschädigtes Ventil; bitte anwechseln.

b) Die Störung kann durch ein undichtes Rückschlagventil hervorgeführt werden (vgl. Punkt 3.1d).

3.8 Der Kompressor läuft, auch wenn man keine Luft benutzt.

Luftleckage (Vgl. Punkt 3.6).

3.9 Der Kompressor läuft, aber stoppt zu oft.

a) Zu viel Kondenswasser im Tank. Ablassen.

b) - Luftleckage (Vgl. Punkt 3.6).

3.10 Der Kompressor läuft nicht, wenn der Luftdruck unter dem Mindestwert ist. Er stoppt nicht, wenn der Luftdruck über dem max. Wert ist.

defekt im Druckschalter. Ersetzen.

3.11 Der Kompressor wird sehr heiß

a) Luftleckage (Vgl. Punkt 3.6).

b) verstopfter Saugfilter. Reinigen oder ersetzen.

c) Die Raumtemperatur, ist zu hoch. Die Maschine nie in einem Schrank aufstellen, wenn nicht genug belüftet. Die Maschine muß an der kühlfsten Stelle aufgestellt werden.

d) Der Kompressor wird zu stark beansprucht. Bitte versichern Sie sich, daß der Kompressor Ihren Ansprüchen genügt.

4 Zusatzinformationen

4.1 ENTSORGUNG DES KOMPRESSORS

Beim Verschrotten des Kompressors müssen alle erforderlichen Sicherheitsvorkehrungen getroffen werden, um Personen- und/oder Sachschäden zu vermeiden.

Die Metallteile können wie Eisen verschrottet werden. Die Teile aus Gummi, Kunststoff oder anderem Material müssen unter Beachtung der jeweiligen, im Aufstellungsland geltenden Vorschriften entsorgt werden.

D

4.2 ERSATZTEILE

Das Auswechseln von defekten Teilen muß ausschließlich durch Fachpersonal erfolgen. Dabei sind alle möglichen Sicherheitsvorkehrungen zu treffen, um Personen- und/oder Sachschäden zu verhindern.

ACHTUNG

Das Nichtbeachten der Sicherheitsbestimmungen kann zu schweren Personen- und/oder Sachschäden führen.

Der Hersteller haftet nicht für Personen- und Sachschäden, die auf einen unzulässigen oder unsachgemäßen Gebrauch des Kompressors zurückzuführen sind.

4.3 GARANTIEVORSCHRIFTEN

Der Kompressor ist mit einer 12-monatigen Garantie versehen.

Die Garantie deckt ausschließlich das kostenlose Auswechseln der vom Hersteller als defekt anerkannten Teile; Elektrische Teile sind vom Garantieschutz ausgeschlossen.

Der falsche Gebrauch des Kompressors wie auch nicht genehmigte Änderungen führen auf jeden Fall zum Verfall der Garantie.

Die Transportkosten und Arbeitskosten sind von der Garantie ausgeschlossen.

INDICE

1 Informaciones generales	34
1.1 Importancia y uso del manual	34
1.2 Embalaje	34
1.3 Almacenaje	34
1.4 Pesos brutos y dimensiones	34
1.5 en que forma deshacerse del embalaje	34
1.6 Elevacion e mantenimiento	34
1.7 Medidas de seguridad	35
2 Funcionamiento	36
2.1 Puesta en funcionamiento.....	36
2.2 Instrucciones para el uso	37
2.3 Tiempos de llenado	37
2.4 Control de tiempo de llenado	37
3 Problemas – Causas – Remedios	38
4 Informaciones especial	40
4.1 Demolicion del compresor	40
4.2 Piezas de repuesto	40
4.3 Garantia	40

E

1 Informaciones generales

1.1 IMPORTANCIA Y USO DEL MANUAL

Este manual forma parte integrante del compresor y debe acompañar siempre al mismo, incluso en caso de venta. El propietario y/o usuario del compresor deben conocer las presentes instrucciones de uso y las recomendaciones en él contenidas antes de usar el compresor. Si el operador no entiende bien el idioma del presente manual, el revendedor tiene la obligación de proporcionarle una traducción correcta y detallada en el idioma nativo.

EL FABRICANTE NO RESPONDE DE DAÑO ALGUNO OCASIONADO A PERSONAS U OBJETOS POR USO IMPROPIO O NO PERMITIDO DEL COMPRESOR.

1.2 EMBALAJE

El compresor se envía dentro de un cartón de embalaje.

1.3 ALMACENAJE

Los compresores embalados deben almacenarse en un lugar seco, cubierto y protegido contra la intemperie, a temperaturas comprendidas entre -10°C y +40°C.

1.4 PESOS BRUTOS Y DIMENSIONES

Pesos brutos y dimensiones del compresor embalado en función del modelo:

Modello	Pesos Kg.	Dimension cm
C 1 9 6 /	2 4 3 8 5 5	x 5 5 x 6 5
C 1 9 6 /	5 0 4 3 8 5 x	7 0 x 1 0 0
C 1 9 6 x 2	/ 5 0 6 7 5 0	x 9 0 x 8 0

1.5 EN QUE FORMA DESE HACERSE DEL EMBALAJE

Después haber sacado el compresor del embalaje, controlar que no haya sido dañado durante el transporte.

El utilizador tiene que deshacerse del embalaje (reciclado o reutilizado) según las normas vigentes en el país en el cual el compresor viene utilizado.

1.6 ELEVACIÓN Y MANTENIMIENTO

Los compresores deben desplazarse y colocarse con cuidado, utilizando para ello, si fuera necesario, carretillas elevadoras o transpalets.

1.7 MEDIDAS DE SEGURIDAD

No use el compresor para fines distintos a los que ha sido proyectado.

Utilice esta unidad para comprimir el aire solamente.

Colóquelo en un ambiente protegido de la lluvia y de la humedad.

Durante el uso, mantenga el compresor lejos del alcance de los niños, no lo deje nunca sin vigilancia y no dirija el chorro de aire hacia las personas.

Si con el compresor se utilizan líquidos inflamables, puede existir el peligro de incendio o explosiones, sobre todo en ambientes cerrados, por lo que se aconseja ventilar el local adecuadamente.

No repare el compresor cuando está conectado a la red eléctrica o con el depósito bajo presión.

 ¡ATENCIÓN!

Laválvuladeseguridadestátaradayselladaporelfabricante,NOINTENTE MANIPULARLA O VARIAR EL TARADO.

Duranteelfuncionamientodelgrupomotoreltubodeenvíoalcanzatemperaturas elevadas.

Hayqueevitarelcontactoconlosmismos,yaquepuedenocasionarquemaduras.

El incumplimiento de estas recomendaciones puede ocasionar graves daños al compresor y/o a las personas.

E

2 Funcionamiento

2.1 PUESTA EN FUNCIONAMIENTO

Instale el compresor en una superficie horizontal, en un local de las medidas adecuadas, bien ventilado y sin humedad, con una temperatura no superior a 35°C. Si la circulación del aire fuera insuficiente, coloque un ventilador correctamente dimensionado.

La tensión de alimentación debe ser la indicada en la placa: 230/50Hz (115V/60Hz) y la toma del tipo de 2 polos + tierra.

2.2 INSTRUCCIONES PARA EL USO

Trabaje siempre con el compresor sobre una superficie plana.

El interruptor de marcha se encuentra situado en la tapa del presóstato.

E

Gire el pomo del presóstato hasta llegar a la posición "0". (Fig.1).

Enchufe la clavija en la toma de corriente y ponga en marcha el compresor colocando el pomo del presóstato en posición "1".

El ciclo de funcionamiento del compresor es automático.

El presóstato detiene el compresor cuando la presión del depósito alcanza el valor máximo (7 bar¹100psi standard), y lo pone de nuevo en marcha cuando desciende al valor mínimo (5 bar¹71psi standard).

Regule la presión del aire en salida mediante el mano-reductor-filtro (Fig.2).

Regulación de las presiones (Fig.3):

1. Regulación de la presión máxima (stop)

La presión máxima puede regularse por medio de los tornillos "A" y "B". Gire los 2 tornillos "A" y "B" en sentido horario para aumentar la presión.

2. Regulación de la presión diferencial (partida).

La presión diferencial puede estar sujeta a regulación mediante el tornillo "C".

Gire el tornillo "C" en sentido horario para reducir la presión diferencial.

 ¡ATENCIÓN!

Los compresores deben estar conectados a una toma de corriente protegida por un interruptor magnético térmico adecuado.

En las tablas se indican los valores de consumo de los diferentes modelos:

		Motor tip	
		C 1 9 6 C	1 9 6 x 2
2 3 0 V	- 5 0 H z	5 , 6 A	1 1 , 2 A

Las líneas de alimentación de los compresores o eventuales prolongaciones han de tener la sección de los hilos proporcionada a la longitud.

En las tablas se indican los valores de la sección de los cables para los diferentes modelos en función de la longitud:

	Hasta 3 mt.	de 3 a 20 mt.
	230 V 50 Hz	230 V 50 Hz
C 1 9 6	1 m m 2 1 , 5	m m 2
C 1 9 6 x 2	1 , 5 m m 2	2,5 mm ²

2.3 TIEMPOS DELLENADO

Tiempos de llenado del depósito de 0 a 8 bar (Temperatura prueba 20°C)

		C196/24	C196/50	C196x2/50			
230V - 50Hz		89	170	87			

2.4 CONTROL DEL TIEMPO DELLENADO

Controle el compresor de la siguiente manera:

1. Vacíe el depósito del aire comprimido.
2. Cierre la salida del compresor en el depósito y controle que el grifo de drenaje esté cerrado.
3. Haga partir el compresor y controle el tiempo que transcurre entre el encendido y el apagado automático.
4. Compruebe que no haya pérdidas en las conexiones.
5. Compruebe la p.max=8 bar/116 Psi

3 Problemas –Causas –Remedios

ATENCIÓN

- Antes de efectuar cualquier intervención en el compresor, desenchufe la clavija de la toma de corriente.
- Antes de desmontar cualquier parte del compresor que esté bajo presión, vacíe completamente el depósito del aire.
- Las siguientes operaciones deben ser efectuadas exclusivamente por personal especializado.

3.1 el compresor no se pone en marcha

- a) Falta corriente. Compruebe la toma y los fusibles.
- b) Rotura o deterioro de las conexiones eléctricas. Compruebe la continuidad con un tester.
- c) Cuando el depósito está bajo presión. El compresor no arranca hasta que la presión no desciende por debajo del valor mínimo de tarado del presóstato.
- d) La válvula de retención pierde. Desmonte el tubo flexible para comprobar si sale aire de la válvula (Fig. 4 pos.1), limpie atentamente el tapón de goma (pos.2) y su alojamiento con un paño seco y monte de nuevo todo con sumo cuidado. Si la pérdida continúa, sustituya toda la válvula..
- e) el relé de arranque es defectuoso. Póngase en contacto con el distribuidor
- f) condensador defectuoso.
Cámbielo.
- g) El relé térmico ha hecho que se apague el compresor por sobret temperatura. Cuando se enfríe, el compresor volverá a arrancar automáticamente a una temperatura adecuada.

3.2 el compresor funciona pero no alcanza la presión máxima

- a) Compruebe que no haya pérdidas de aire (Véase punto 3.6)
- b) Compruebe que el presóstato funcione correctamente y si fuera necesario regúlelo (punto).
- c) La válvula de retención es defectuosa (está obstruida) y crea una restricción de flujo. Sustitúyala.

3.3 el compresor se pone en marcha, pero la presión en el depósito no aumenta (o bien aumentada demasiado lentamente)

- a) El filtro del aceite está obstruido. Límpielo o sustitúyalo.
- b) Compruebe que no haya pérdidas de aire (Véase punto 3.6).

3.4 el compresor gira pero no carga

- El defecto puede ser debido a la rotura de las válvulas o de las guarniciones. Sustituya inmediatamente la pieza dañada.

E

3.5 durante el funcionamiento el compresor se para

El motor está provisto de un relé térmico de rearme automático, que detiene el compresor cuando la temperatura alcanza valores demasiado elevados. El compresor se pondrá en marcha automáticamente de nuevo transcurridos unos 15/20 minutos.

3.6 pérdidas de aire

· Pueden ser debidas por una mala estanqueidad de alguna conexión. Compruebe todos los racores mojándolos con agua enjabonada

3.7 pérdida de la válvula situada bajo el presóstato

· La válvula está dañada, debe sustituirse.
· El defecto puede deberse a una imperfecta estanqueidad de la válvula de retención (Véase punto 1e).

3.8 el compresor se pone en marcha o no se utiliza

· Pérdidas de aire (Véase punto 3.6).

3.9 el compresor se pone en marcha y se para con una frecuencia mayor de lo normal.

· a) Hay una gran cantidad de condensación en el depósito. Descargue la condensación
· b) Pérdidas de aire (Véase punto 3.6)

3.10 el compresor no se pone en marcha cuando la presión desciende por debajo del valor mínimo y/o no se detiene cuando alcanza la presión máxima

· El presóstato es defectuoso. Sustitúyalo.

3.11 el compresor se sobrecalienta

a) Pérdidas de aire (Véase punto 3.6)
b) Filtro del aire obstruido. Límpielo o sustitúyalo
c) Temperatura del aire en el ambiente demasiado alta. No instale nunca el compresor dentro de un mueble si no está adecuadamente ventilado. El compresor debería instalarse en un lugar lo más fresco posible.
d) El compresor está sobrecargado. Asegúrese de que sea un modelo adecuado a sus necesidades.

4 Información especial

4.1 DEMOLICIÓN DEL COMPRESOR

Durante la demolición del compresor deben respetarse todas las normas de seguridad posibles a fin de evitar daños a las personas o a los objetos.

Las partes metálicas podrán desguazarse como material ferroso; las partes de goma, plástico u otros materiales deberán eliminarse según las normas vigentes en el país donde es demolido el compresor.

4.2 PIEZAS DE REPUESTO

La sustitución de las piezas defectuosas debe ser efectuada exclusivamente por personal especializado, respetando todas las normas de seguridad posibles a fin de evitar daños a las personas o a los objetos.

E

ATENCIÓN

El incumplimiento de las normas de seguridad puede ocasionar graves daños a las personas y a los objetos. El fabricante no responde de ningún daño a personas u objetos derivado de un uso impropio o no permitido del compresor.

4.3 GARANTÍA

- El compresor está garantizado por 12 meses.
- La garantía cubre únicamente la sustitución gratuita de las piezas reconocidas defectuosas por el fabricante, excluidas las partes eléctricas y las sujetas a desgaste.
- La garantía queda anulada automáticamente en caso de manipulación o mal uso del compresor.
- Los gastos de transporte y mano de obra están excluidos de la garantía.



Modello	Volt/Hz 1ph	KW -AMP	Lt/min. C.F.M.	Bar Psi	Lt. Gal.
C196/24	230 / 50	1,2 - 5,6	196 - 6,9	8 - 116	24 - 6,34
C196/50	230 / 50	1,2 - 5,6	196 - 6,9	8 - 116	50 - 13,2
C196x2/50	230 / 50	2,4 - 11,2	392 - 13,8	8 - 116	50 - 13,2

I
 GB
 F
 D
 E

Figure / Drawing / Figures / Abbildungen / Dibujo

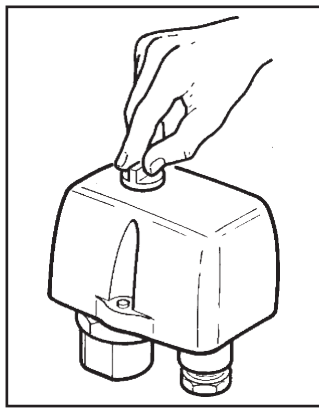


Fig.1

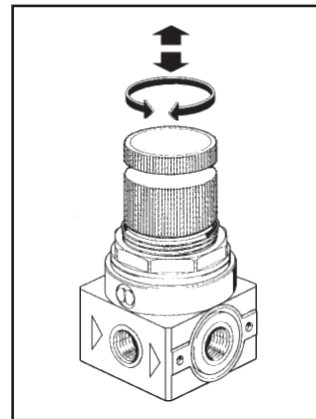


Fig.2

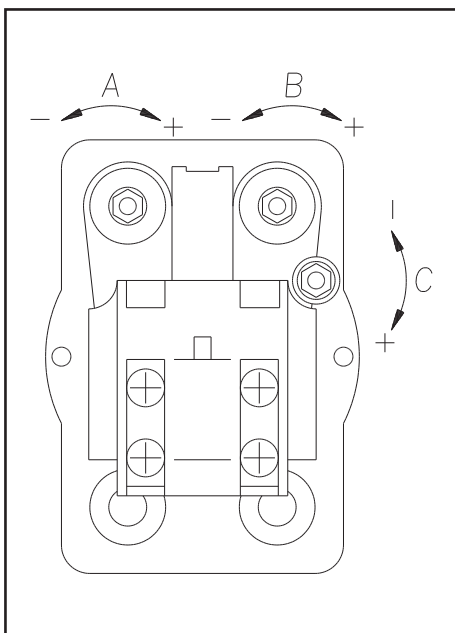


Fig.3

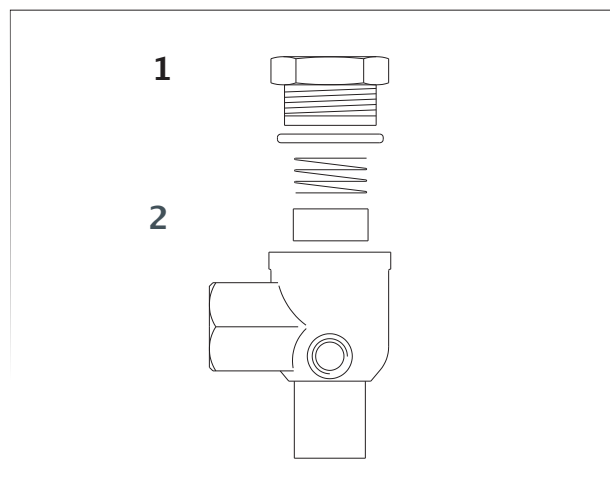


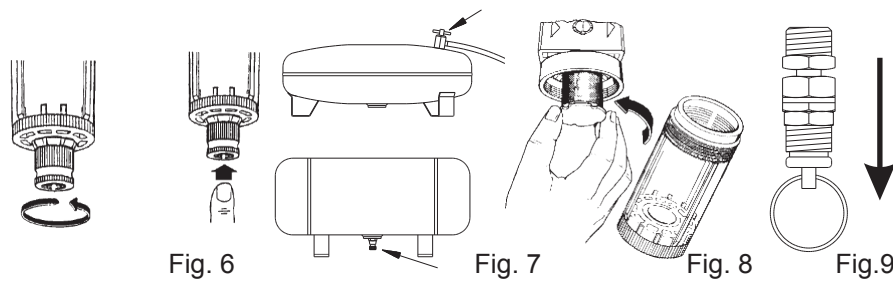
Fig.4

I

MANUTENZIONE PERIODICA / PERIODIC MAINTENANCE

GB

F



una volta alla settimana

una volta al mese

una volta all'anno

once a week

once a month

once a year

D

E

Scaricare l'acqua accumulata nel riduttore/filtro uscita aria procedendo come in fig.6 : (operazione da eseguire con il serbatoio in pressione)

Drain the water collected in the air outlet filter proceeding as Fig. 6: (the operations are to be done with the tank under pressure)

Scaricare l'acqua di condensa che si forma nel serbatoio dell'aria. Per fare questo occorre mettere in pressione il serbatoio, portare il compressore in un luogo dove l'uscita dell'acqua non danneggi il pavimento, e aprire l'apposito rubinetto (Fig. 7).

Remove the condensate that has collected in the air tank. To empty the tank, put it under pressure, take the compressor to a place where the water will not damage the floor, tip the compressor slightly forward and open the tap (Fig. 7).

Controllare l'efficienza del compressore: eventuale allentamento di raccordi, usura dei tubi di pressione, serraggio delle viti, efficienza della parte elettrica, etc.

Once a month check the compressor efficiency: possible connectors slackening, pressure hose wear, screws tightening, electric circuit efficiency, etc

Controllare il filtro di aspirazione aria. Nel caso fosse intasato sostituirlo.

Every three months check the air intake filter. Replace it if is necessary.

Pulire il compressore con un panno morbido. La polvere e la sporcizia impediscono il raffreddamento

Clean the compressor with a soft cloth. Dust and dirty prevent the compressor from cooling

Smontare e pulire soffiando con aria compressa la cartuccia coalescente contenuta nel filtro (Fig. 8). Questa operazione deve essere eseguita con il serbatoio completamente scarico da pressione.

Disassemble the coalescing cartridge contained in the air outlet filter (Fig. 8). This operation must be done with tank completely out of pression

Controllare il riduttore/filtro ed i suoi elementi per l'ottimizzazione dell'efficienza

Check the filter reducer and its parts to optimize efficiency

Controllare la valvola di sicurezza (fig.9) tirando dolcemente l'anello con pressione nel serbatoio.

Check the safety valve (fig.9) pulling the ring gently when there is pressure in the tank

*

*

*

Ogni 3 mesi

Every 3 months

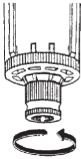

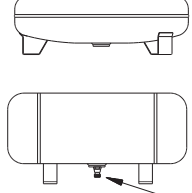


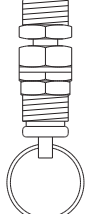
*

Ogni 6 mesi

Every 6 months

*

*

   <p>Fig. 6</p>	   <p>Fig. 7</p> <p>Fig. 8</p> <p>Fig.9</p>	<p>une fois par semaine</p> <p>Einmal pro Woche</p>	<p>une fois par mois</p> <p>Einmal pro Monat</p>	<p>une fois par an</p> <p>Einmal pro Jahr</p>
<p>Evacuer l'eau qui s'accumule dans le réducteur filtre sortie de l'air en procédant comme décrit fig. 6 (l'opération doit s'effectuer avec le réservoir sous pression)</p>	<p>Kondenswasser aus dem Filter/ Druckregler ablassen. Siehe dazu Abb. 6. Dabei muss der Tank unter Druck stehen.</p>		<p>*</p>	
<p>Évacuer l'eau de condensation qui s'est déposée dans le réservoir d'air. Pour ce faire, mettre le compresseur en pression, emmener l'appareil dans un endroit où l'air ne puisse endommager le sol en sortant et dévisser le robinet de purge situé à la base du réservoir (Fig. 7).</p>	<p>Kondensat aus dem Tank ablassen. Dazu den Tank mit Druck beaufschlagen und den Kondensatablasshahn öffnen (Abb. 7) Tun Sie das an einem Ort, wo der Fussboden nicht beschädigt werden kann.</p>		<p>*</p>	
<p>Contrôler le bon fonctionnement du compresseur: un éventuel desserrement des raccords, l'usure des tuyaux de pression, le serrage des vis, le bon fonctionnement de la partie électrique, etc.</p>	<p>Druckaufbau kontrollieren.: Anschlüsse, Fittings und Verschraubungen elektrische Teile müssen fest sitzen.</p>		<p>*</p>	
<p>Contrôler le filtre d'aspiration d'air. Remplacer le filtre lorsqu'il est bouché</p>	<p>Lufteinlassfilter prüfen. Bei Verstopfung auswechseln.</p>		<p>Tous les 3 mois</p> <p>Alle 3 Monate</p>	
<p>Nettoyer le compresseur avec un chiffon doux. La poussière et la saleté empêchent le refroidissement.</p>	<p>Den Kompressor mit einem weichen Tuch reinigen. Staub und Schmutz verhindern die Kühlung</p>		<p>*</p>	
<p>Démonter et nettoyer la cartouche à coalescence contenue dans le filtre (Fig. 8) en soufflant avec de l'air comprimé. Cette opération doit être effectuée lorsque le réservoir est complètement sans pression.</p>	<p>Filtereinsatz (Abb. 8) ausbauen und mit Luft ausblasen. Dieser Vorgang darf nur bei vollständig entleertem Tank erfolgen.</p>		<p>Tous les 6 mois</p> <p>Alle 6 Monate</p>	
<p>Contrôler le réducteur filtre et ses composants pour l'optimisation</p>	<p>Sichtkontrolle des Filter-/Druckreglers.</p>			<p>*</p>
<p>Contrôler la soupape de sécurité (fig 9) en tirant doucement l'anneau à pression du réservoir</p>	<p>Ükventil (Abb. 9) kontrollieren. Dabei den Zugring leicht ziehen, wenn im Tank Druck vorhanden ist.</p>			<p>*</p>

MANTENIMIENTO PERIODICO

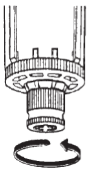
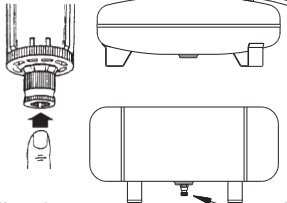
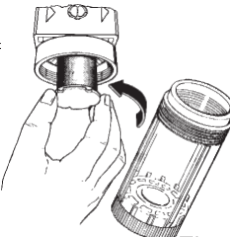
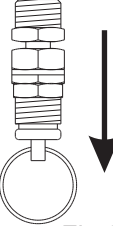
I

GB

F

D

E

    <p style="text-align: center;"> Fig. 6 Fig. 7 Fig. 8 Fig. 9 </p>	<p>1 vez a la semana</p>	<p>1 vez al mes</p>	<p>1 vez al año</p>
<p>Descargue cada día el agua acumulada en el reductor/filtro de salida del aire (Fig.6), efectuando las siguientes operaciones: (que deben efectuarse con el depósito bajo presión)</p>		<p>*</p>	
<p>Descargue cada día el agua de condensación que se forma en el depósito del aire. Para ello ponga bajo presión el depósito, lleve el compresor a un lugar donde la salida del agua no dañe el pavimento y abra la correspondiente llave (Fig. 7).</p>		<p>*</p>	
<p>Compruebe la eficiencia del compresor, verificando posibles aflojamientos de los racores, desgaste de los tubos de presión, apriete de los tornillos, funcionamiento de la parte eléctrica, etc.</p>		<p>*</p>	
<p>Compruebe el filtro de aspiración del aire, si estuviera obstruido ó sucio sustitúyalo</p>		<p>Cada 3 meses</p>	
<p>Limpiar el compresor con un paño humedo. La tierra y el polvo sobre el compresor impiden su refrigeración.</p>		<p>*</p>	
<p>Desmunte y limpie soplando con aire comprimido el cartucho coalescente contenido en el filtro (Fig. 8). Esta operación debe efectuarse con la presión del depósito completamente descargada.</p>		<p>Cada 6 meses</p>	
<p>Controlar el reductor/filtro y sus elementos para la optimización de la eficiencia</p>			<p>*</p>
<p>Controlar la valvula de seguridad (fig. 9) tirando suavemente del anillo de presión del tanque</p>			<p>*</p>

Distribution

WERTAiR International
Jahnstraße 13
56235 Ransbach-Baumbach Germany
Phone +49 (0) 2623 900 290
Fax +49 (0) 2623 900 299
E-MAIL info@wertair.com
WEB www.wertair.com

